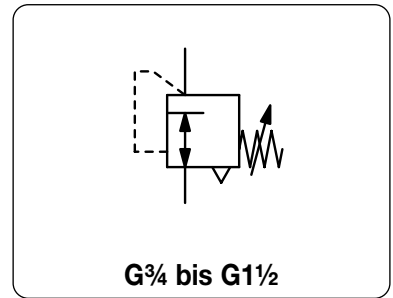


Beschreibung	Standard Membran-Druckregler in modularer Bauweise mit großem Volumenstrom. Verblockbar mit Filter oder Öler ohne Verwendung eines Doppelnippels. Druckluft oder neutrale Gase		
Medium	max. 20 bar		
Eingangsdruck	mit verrastbarem Einstellknopf bei R530, mit Einstellschraube bei R532		
Einstellung	rücksteuerbar (Sekundärentlüftung), wahlweise nicht rücksteuerbar		
Rücksteuerung	G $\frac{1}{8}$ beidseitig, Verschlusschrauben werden mitgeliefert		
Manometeranschluss	beliebig		
Einbaulage	0 °C bis 80 °C		
Temperaturbereich	Gehäuse: Aludruckguss	Federhaube: glasfaserverst. Kunststoff	
Werkstoffe	Elastomere: NBR		Innenteile: Messing, Kunststoff



Standard

2

Abmessungen			Kv-Wert	Volumenstrom		Anschluss-gewinde	Druck-Regelbereich	Bestell-Nummer
A	B	C	Wert	m 3 /h*1	l/min*1	G	bar	A*
mm	mm	mm	(m 3 /h)					

Standard-Druckregler				Eingangsdruck max. 20 bar rücksteuerbar, ohne Manometer			R530		
120	212	63	10,0	900	15000	G $\frac{3}{4}$	0,2 ... 2	R530-06A	
							0,3 ... 3,5	R530-06B	
							1,0 ... 10	R530-06C	
							1,7 ... 17	R532-06D	
120	212	63	10,0	900	15000	G1	0,2 ... 2	R530-08A	
							0,3 ... 3,5	R530-08B	
							1,0 ... 10	R530-08C	
							1,7 ... 17	R532-08D	
120	212	63	10,2	924	15400	G1 $\frac{1}{4}$	0,2 ... 2	R530-10A	
							0,4 ... 4	R530-10B	
							1,0 ... 10	R530-10C	
							1,7 ... 17	R532-10D	
120	212	63	10,4	948	15800	G1 $\frac{1}{2}$	0,2 ... 2	R530-12A	
							0,4 ... 4	R530-12B	
							1,0 ... 10	R530-12C	
							1,7 ... 17	R532-12D	



R530 mit Einstellknopf



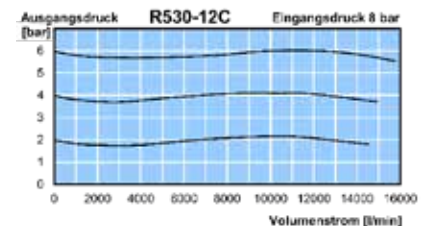
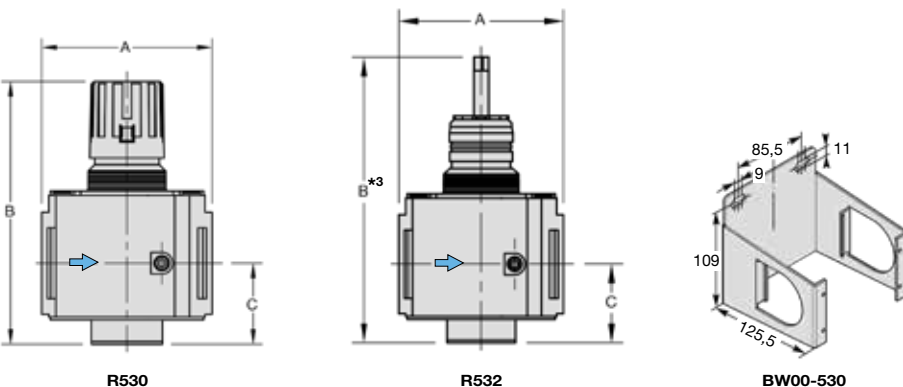
R532 mit Einstellschraube

Wahlweise Ausführung, es ist der entsprechende Buchstabe hinzuzufügen

Einstellschraube	einschließlich Kontermutter	bis 10 bar	B + 20 mm*3	R532-...
nicht rücksteuerbar	ohne Sekundärentlüftung			R53-...K
Flanschanschluss	nach EN-1092-1 oder ASME B16.5	auf Anfrage		R53-...F.

Zubehör, lose beigelegt

Manometer	Ø 50 mm, 0...*2 bar, G $\frac{1}{8}$	MA5001- . . *2
Befestigungswinkel	aus Stahl	BW00-530
Befestigungsmutter	aus Kunststoff	M55x1,5K



*1 bei 8 bar Eingangsdruck, 6 bar Ausgangsdruck und 1 bar Druckabfall
 *2 02 = 0...2,5 bar, 04 = 0...4 bar, 06 = 0...6 bar, 10 = 0...10 bar, 16 = 0...16 bar, 25 = 0...25 bar

* Produktgruppe

Manometer: siehe Kapitel Druckmessgeräte

PDF CAD
www.aircom.net



Bestellbeispiel:
R530-06A